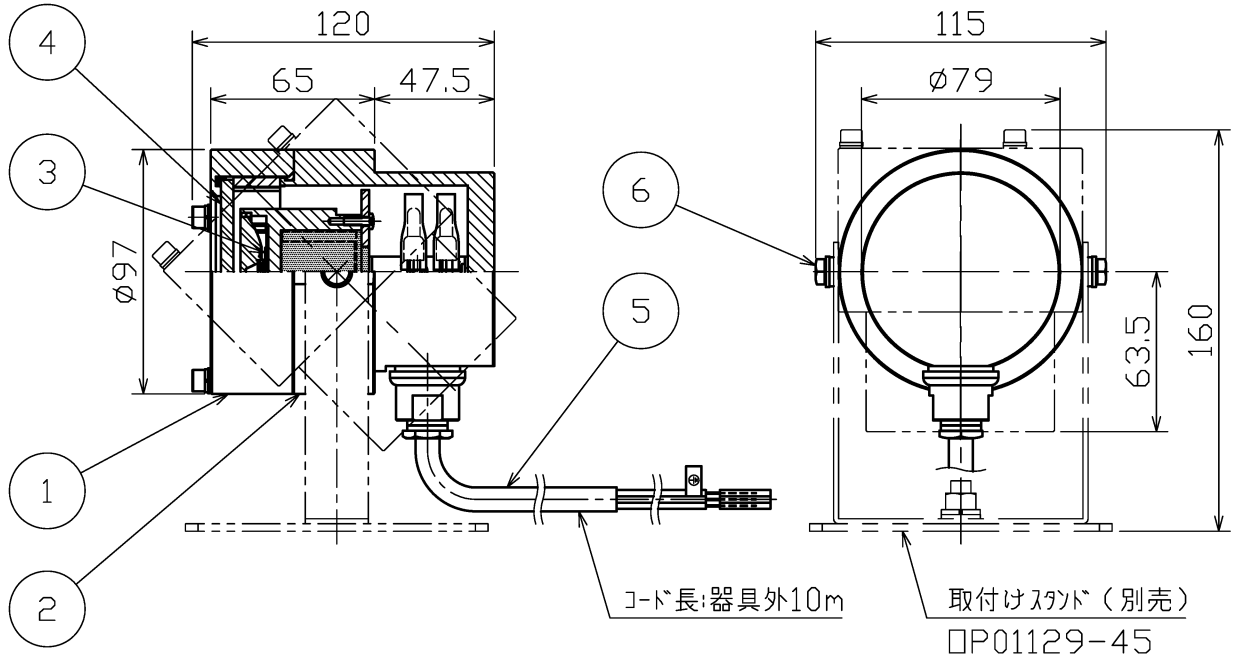
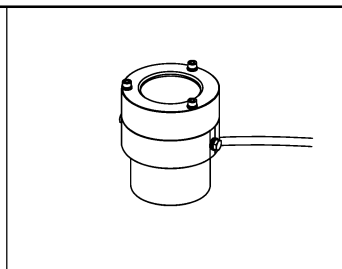


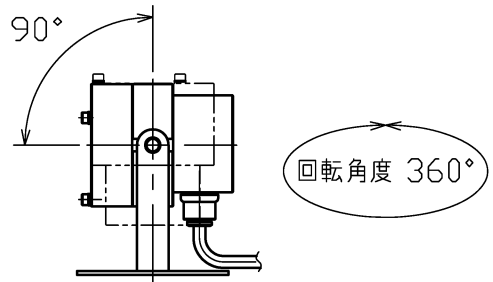
品番	光源色	演色性	LEDモジュール寿命※1	定格光束	固有効率消費効率
QP01553-27-90	電球色タイプ(2700K)	Ra90	40,000時間	522Lm	90.0Lm/W
QP01553-27-00	昼白色タイプ(5000K)	Ra80	40,000時間	586Lm	101.0Lm/W

※1：LEDモジュール寿命は設計値です。設計寿命は保証値ではありません。

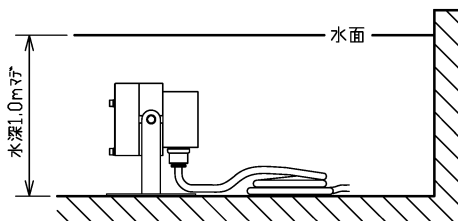


<注意事項>

- ・水中及び一般屋外用照明器具です。
- ・真水、一般水専用水中照明器具です。それ以外の水中(塩水、温泉水など)や流れの激しい水中には設置しないでください。
- ・人が入る恐れのある場所(プール等)では使用しないでください。感電の原因となります。
- ・水深1m以内、水温40℃以下の条件でご使用ください。許容範囲を超えると、浸水、絶縁低下による感電の原因となります。
- ・塩素濃度は0.4mg/L以内でご使用ください。
- ・水中で使用する際の電気配線工事は、電気設備技術基準、内線規定に準じて行ってください。(C種(特別第3種)接地工事要)



可動範囲(QP01129使用時)



※灯具を水中から引き上げて保守・点検ができる様、ケーブルに灯具の設置水深+1m程度の余裕を持たせて設置してください。

電気特性

定格電圧(V)	AC100
定格周波数(Hz)	50/60
定格入力電流(A)	0.07
定格消費電力(W)	5.8
定格入力容量(VA)	7

・安全のため、ご使用前に必ず取扱説明書をお読み下さい。

7					水中形(IP68) (一般屋外用可) 真水・一般水専用 集光タイプ 調光不可	尺度	1 / 3	品番	QP01553		
6	アダプタ取付ボルト	ステンレス	2	脱脂		重量	4.3 kg	電球	LED 5.8W (付)		
5	電源コード	ゴム	1	2PNCT0.75mm ² ×3芯		検印	石倉	印	-	印	勝田
4	カバー	強化ガラス	1	透明	LEDの光色には色ムラがあります。ご了承ください。	特記事項					
3	LEDモジュール	-	1	COB	LEDのみの交換はできません。	作成日	2019.05.10				
2	本体	真鍮	1	ニッケルメッキ仕上		maxray A Harmony of Light and Space					
1	フード	真鍮	1	ニッケルメッキ仕上							
部番	部品名	材質	数	備考							