

取扱説明書

(オプション)

OP01615-01 2019.0514
保管用

OP01615・01616

このたびは、マックスレイ照明器具をお買い上げいただき、まことにありがとうございます。ご使用になる前に必ず本説明書をよくお読みの上、正しくお使いください。

施工者様へのお願い

器具の取付け、電気工事は電気設備技術基準に従って、有資格者が行ってください。一般の方の工事は法律で禁止されています。工事終了後、この説明書は必ずお客様にお渡しください。

安全に施工していただくために

⚠ 警告

- このオプションは一般屋内用照明器具専用です。適合しない器具に取付けたり、下記の使用環境、条件では使用しないでください。**火災・感電・落下の原因**となります。
 - ・適合器具の周囲温度以上の所
 - ・屋外の水のかかる所や、風呂場など湿気の多い(湿度85%以上)所
 - ・振動、衝撃の激しい所や、腐食性ガス、可燃性ガスの生じる所
 - ・粉塵の多い所
- オプションの取付けは取扱説明書に従い確実に行ってください。取付けに不備があると、**火災・落下の原因**となります。
- オプションを改造しないでください。**火災・落下の原因**となります。

⚠ 注意

- オプションの取付けやお手入れの際は、安全のため電源を切ってから行ってください。**感電・やけどの原因**となる場合があります。

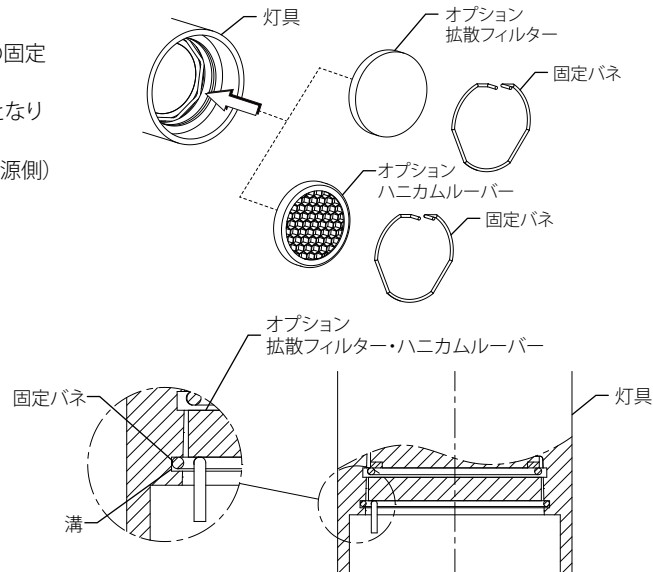
■付属品 商品には下記の物が同梱されています

- 取扱説明書×1

■取付方法 図は抽象化した共通図です

1. オプションフィルターを取付ける。

- 灯具内にフィルターを入れ、付属の固定バネで確実に固定する。
固定が不完全な場合 **落下の原因**となります。
- 拡散フィルターは消し面を内側(光源側)にしてご使用ください。
- 右図参照。



<オプション装着状態図>

取扱説明書

(オプション)

OP01615-01 2019.0514
保管用

OP01615・01616

このたびは、マックスレイ照明器具をお買い上げいただき、まことにありがとうございます。ご使用になる前に必ず本説明書をよくお読みの上、正しくお使いください。

施工者様へのお願い

器具の取付け、電気工事は電気設備技術基準に従って、有資格者が行ってください。一般の方の工事は法律で禁止されています。工事終了後、この説明書は必ずお客様にお渡しください。

安全に施工していただくために

⚠ 警告

- このオプションは一般屋内用照明器具専用です。適合しない器具に取付けたり、下記の使用環境、条件では使用しないでください。**火災・感電・落下の原因**となります。
 - ・適合器具の周囲温度以上の所
 - ・屋外の水のかかる所や、風呂場など湿気の多い(湿度85%以上)所
 - ・振動、衝撃の激しい所や、腐食性ガス、可燃性ガスの生じる所
 - ・粉塵の多い所
- オプションの取付けは取扱説明書に従い確実に行ってください。取付けに不備があると、**火災・落下の原因**となります。
- オプションを改造しないでください。**火災・落下の原因**となります。

⚠ 注意

- オプションの取付けやお手入れの際は、安全のため電源を切ってから行ってください。**感電・やけどの原因**となる場合があります。

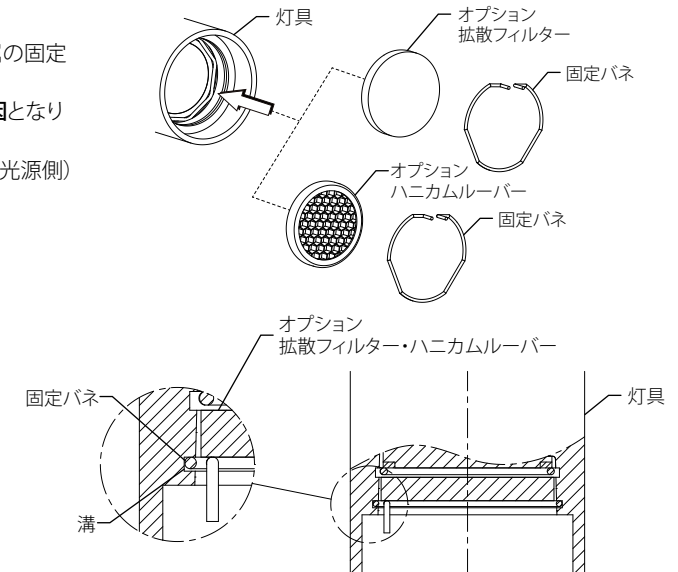
■付属品 商品には下記の物が同梱されています

- 取扱説明書×1

■取付方法 図は抽象化した共通図です

1. オプションフィルターを取付ける。

- 灯具内にフィルターを入れ、付属の固定バネで確実に固定する。
固定が不完全な場合 **落下の原因**となります。
- 拡散フィルターは消し面を内側(光源側)にしてご使用ください。
- 右図参照。



<オプション装着状態図>

MEMO

■器具の寿命

- 照明器具には寿命があります。設置して10年（使用条件は周囲温度30℃、1日10時間点灯、年間3000時間点灯です。）経つと、外観に異常がなくても内部の劣化は進行しています。点検・交換してください。
- 周囲温度が高い場合、点灯時間が長い場合などでは寿命が短くなります。

■器具の保証

- この商品の保証期間は1年間です。ただし、LEDモジュール及び直流電源装置は3年間です。詳細は弊社カタログ及びホームページの最新版をご参照ください。
- 保証書が必要な場合は、弊社代理店または弊社営業所へお申し入れください。
- 弊社はこの照明器具の補修用性能部品（電気部品）を製造打ち切り後、6年間保有しています。補修用性能部品には、同等機能を有する代替品を含みます。

■器具の点検

- 1年に1回は弊社ホームページ記載の「安全チェックシート」に基づき自主点検してください。3年に1回は工事店等の専門家による点検をお受けください。点検せずに長時間使い続けると、**火災・感電・落下の原因**になります。

■器具のお手入れ

- 汚れを落とす場合は、必ず電源を切って行ってください。**感電・やけどの原因**となります。石鹼水にひたした柔らかい布を、よく絞ってふきとり、乾いた布で仕上げてください。シンナー・ベンジンなどの揮発性のものでふいたり、殺虫剤をかけたりしないでください。**変色・変質の原因**となります。

■本製品に関する相談窓口

ウシオライティング株式会社

<http://www.maxray.co.jp>

東京 03-3552-8287
大阪 06-6304-0505
名古屋 052-218-4521
福岡 092-431-7824

MEMO

■器具の寿命

- 照明器具には寿命があります。設置して10年（使用条件は周囲温度30℃、1日10時間点灯、年間3000時間点灯です。）経つと、外観に異常がなくても内部の劣化は進行しています。点検・交換してください。
- 周囲温度が高い場合、点灯時間が長い場合などでは寿命が短くなります。

■器具の保証

- この商品の保証期間は1年間です。ただし、LEDモジュール及び直流電源装置は3年間です。詳細は弊社カタログ及びホームページの最新版をご参照ください。
- 保証書が必要な場合は、弊社代理店または弊社営業所へお申し入れください。
- 弊社はこの照明器具の補修用性能部品（電気部品）を製造打ち切り後、6年間保有しています。補修用性能部品には、同等機能を有する代替品を含みます。

■器具の点検

- 1年に1回は弊社ホームページ記載の「安全チェックシート」に基づき自主点検してください。3年に1回は工事店等の専門家による点検をお受けください。点検せずに長時間使い続けると、**火災・感電・落下の原因**になります。

■器具のお手入れ

- 汚れを落とす場合は、必ず電源を切って行ってください。**感電・やけどの原因**となります。石鹼水にひたした柔らかい布を、よく絞ってふきとり、乾いた布で仕上げてください。シンナー・ベンジンなどの揮発性のものでふいたり、殺虫剤をかけたりしないでください。**変色・変質の原因**となります。

■本製品に関する相談窓口

ウシオライティング株式会社

<http://www.maxray.co.jp>

東京 03-3552-8287
大阪 06-6304-0505
名古屋 052-218-4521
福岡 092-431-7824