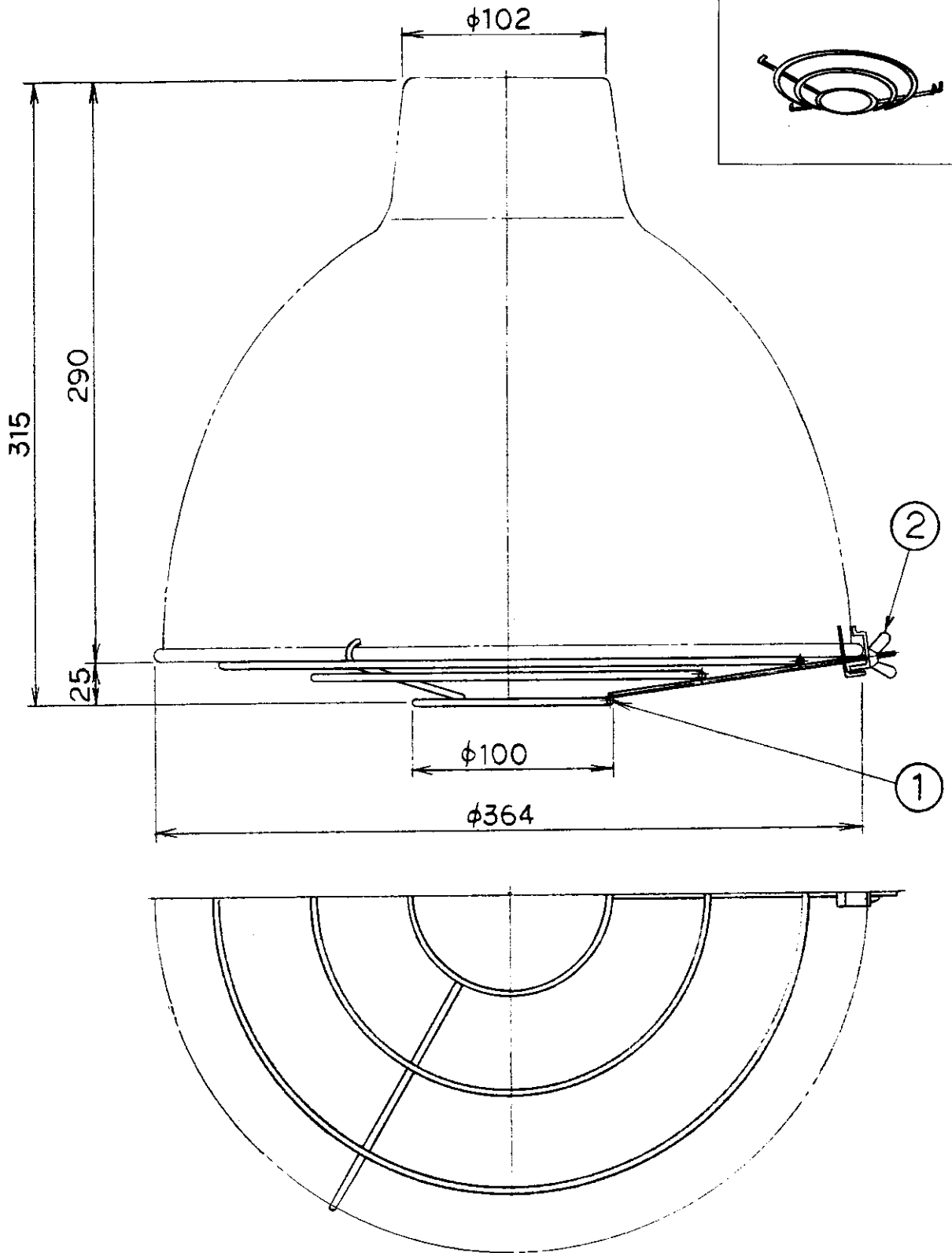


姿図



7					OPO220用ガード	尺度 1/3 重量 0.3 kg 検印	品番 OP0227 電球	設計	製図	橋田	
6											
5											
4											
3											
2	蝶ナット	亜鉛鍍物	1	ユニクロメッキ							特記事項
1	ガード	SWM	1	亜鉛メッキ							
部番	部品名	材質	数	備考	作成日	maxRAY A Harmony of Light and Space					
					880427						