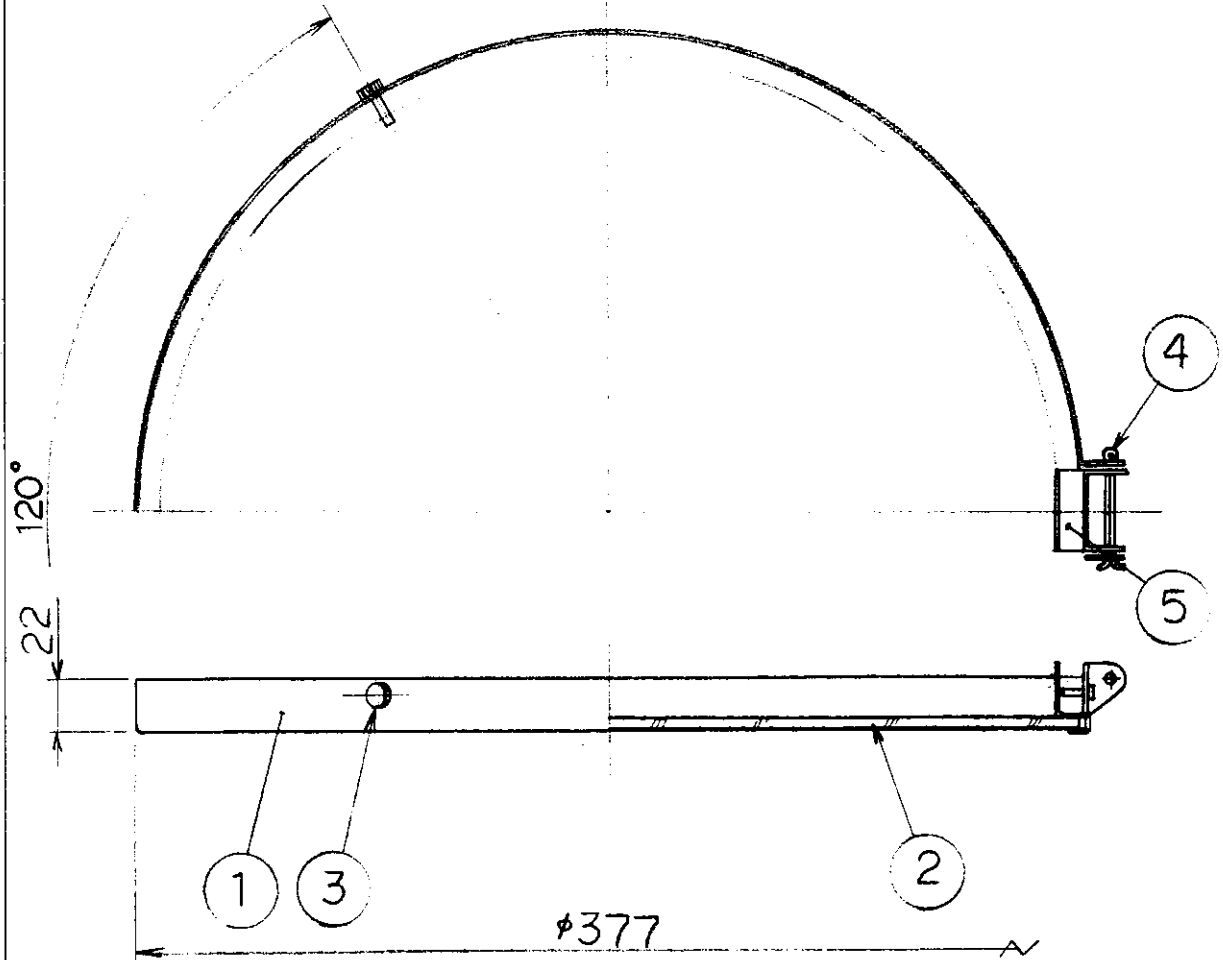


姿図



- ①⑤ 仕上色
- ホワイト (ツヤ消シ)
- ブラック (ツヤ消シ)
- シルバー

7					適合セード OP0220	尺 度 1 / 3	品 番 OP0333			
6								重 量 1.1 kg	電 球 —	
5	蝶番	S P C (t1.0)	1	別表参照						
4	割リピン		1							
3	ローレットナツ	B s B	2	MBCr						
2	カバ ー	強化ガラス (t3.2)	1	片面フロスト						
1	枠	S P C (t1.0)	1	別表参照	特記事項	検 印	設 計	製 造	備 考	
部署	部品名	材質	数	備 考						
					作成日	880411		maxRAY A Harmony of Light and Space		