

PLUS-E

金型監視装置 プラスイー PE-600

USHIO

PLUS-E provides every solution for customers by preventing the trouble of injection molds, and realize total-cost reduction plus high productivity in injection-molding production line.



Mold protection device

PLUS-E PE-600

業界初*デジタルカラー画像処理技術採用

小型軽量オールインワンで、金型破損を防ぐ金型監視装置PLUS-E。

さらなる進化を遂げたPE-600型は、業界初デジタルカラー画像処理技術を採用したことで、これまで以上に多彩な成形シーンの監視に対応、その威力を発揮します。

30年以上におよぶ成形監視の実績、ノウハウをベースに生まれ変わったPLUS-Eが、ユーザの大切な金型を守ります。

* 2016年6月現在(当社調べ)



さらに速く

PLUS-Eは、フルカラーHD解像度(200万画素)の高精細画像を、0.012秒というハイスピードでデジタル処理、演算します。1秒以下のハイサイクル成形にも対応、ハイサイクル化を支援します。



さらに正確に

RGBによるデジタルカラー画像の解析技術で、モノクロ監視では金型と同化しがちな樹脂色も正確に抽出、外乱光の影響も最小限に抑え、「チョコ停」を防ぐとともに、誤動作の少ない安定監視を実現します。



さらに使いやすく

本体には10.4インチの大型タッチパネルモニターを採用。より大きくなったディスプレイは、撮影されたHD高精細画像をフルカラーで鮮明に描写します。インターフェースもリニューアルされ、とくに監視エリア作成時の操作性を飛躍的に向上、直観的に、すばやく、細やかな監視エリア設定が可能です。

また、監視精度を高めるための位置補正やフィルタなどの支援機能を自動化、事前設定にかかる時間を大幅に削減できます。



10.4 inc. 大型タッチパネルディスプレイ
Digital HD Full Color (1920x1080) 対応

* 画面はハメコミ合成です

色を見極め、金型を守る。

カラー監視とモノクロ監視の違い

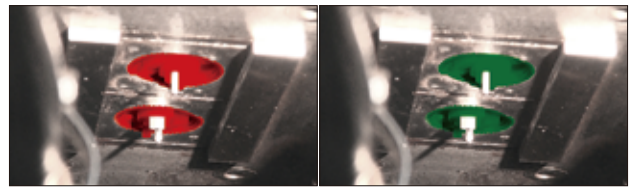
従来一般的な金型監視は、カメラで撮影したモノクロ画像を比較し、画像を構成する画素(ドット)1点ごとの“輝度”が同じか、異なるかを解析しています。これに対し、PE-600のカラー監視は、画素1点ごとのR(赤)、G(緑)、B(青)値を解析して、同じ色であるかどうかを解析します。

右は、成形品ができあがった状態の金型画像です。人の目には明らかに赤色、緑色という異なる成形品ですが、モノクロ監視では、この2つを識別できないケースがあります。これは、2つの例が同じ輝度をもつ色だからです。

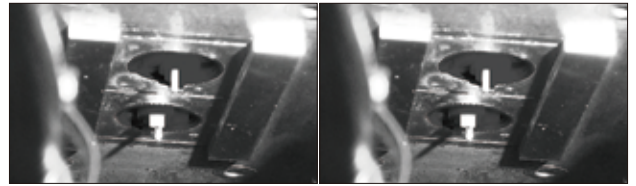
また、下の画像のように、成形品と金型の輝度差が少ないこともあり、監視すべき成形品全体を、正確に識別することができないこともあります。

PE-600は、カラー画像処理で正確に、色と形の違いを見極めることで、より正確な監視を行えます。

カラー監視による成形画像



モノクロ監視による成形画像



直観的に操作できるユーザインターフェース

丸形、矩形、複数監視エリア設定も自由自在

監視エリア設定は、監視が不要な部分を除くことで、外乱光などに影響される誤動作を防ぎ、スピーディかつ、正確な監視を実現するために重要な要素です。

PE-600は、従来の多角形、矩形に加えて、丸形エリア作成にも対応、タッチペンを使用して、直観的に、移動や拡大・縮小、ポイント移動などの操作が可能です。これにより、複雑な金型に対してもエリア設定にかかる時間を大幅に短縮します。

また、解りやすくアイコンを配した操作画面は、誰でも、簡単に、必要な機能へのアクセスを可能にします。



* 画面はハメコミ合成です

■ 金型監視装置の導入メリット

金型の破損防止

成形工程をPLUS-Eが監視することで、金型破損に繋がる残留物やエジェクタピン折れなどを検出し、成形を停止、または再突出しを行います。これにより、大切な金型の破損を防ぎます。

- 金型補修費用削減
- ライン停止による納期遅れ抑制

ラインのサイクルアップ

PLUS-Eは、成形品突き出し後の残留を監視し、正常時には、残留を防止するための再突出し動作をスキップさせるなど、成形のサイクルアップ、生産効率向上に貢献します。また、自動復帰機能などがライン管理者の負担軽減、無人化を実現します。

- 突き出し回数削減によるサイクル向上
- 労働力削減、無人化を実現

不良流出を防ぐ

PLUS-Eが成形後のショートショットやバリを検出し、異常時は成形機を停止させます。このように、不良品の混入、流出を未然に防ぐことが顧客からの信頼獲得につながります。また、外観検査への転用を図るといった応用も可能です。

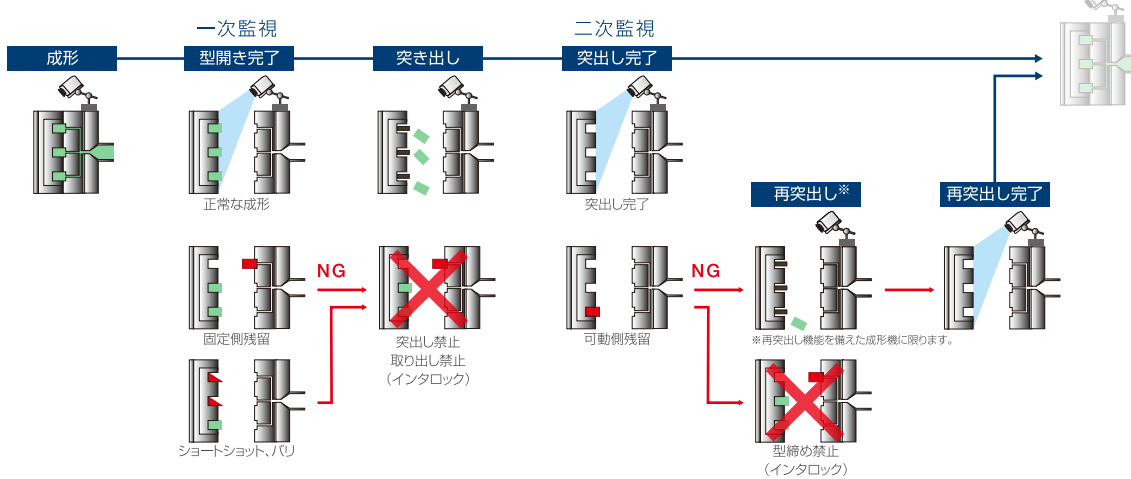
- 外観検査機として応用可能*
- 信頼に応える安定品質を実現

*成形品の形状や大きさによっては検査が難しい場合もあります

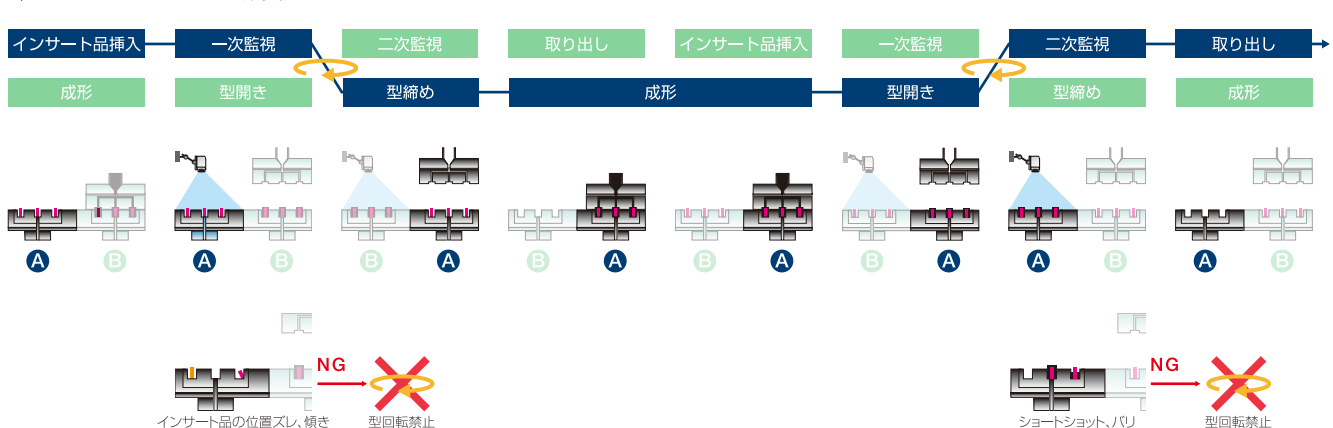
■ 成形ラインにおける監視フロー

PLUS-Eは、あらかじめ正常成形時に取得した基準画像と、成形ごとに取得する監視画像がもつ全画素の輝度差を比較し、良/不良を判定します。また、生産ラインの設置環境によって生じる外乱光の影響などを考慮し、誤差の許容範囲を決めることで、さらに安定した監視ができます。

◆ 射出成形



◆ 縦型インサート成形



Features

基本機能

録画機能



エラー検出時に、その前後約5秒間の監視映像を記録します。また、オプションで映像の保存も可能です。異常の原因をすばやく究明できることで、迅速なライン復旧を支援します。

アラーム機能



エラー検出時は、成形動作を止めるとともに、アラームを鳴らし、ライン管理者に通報します。

不良排出機能



成形不良を検出した場合、トラバースなど周辺装置へも信号を送信、不良品の混入を防ぎます。

照明バリエーション



多彩な照明オプションをラインアップ、とくにLED照明は、PLUS-E本体からの調光制御が可能、現場環境に合わせて映像の白とびを抑えるなど、最適な明るさを簡単に設定できます。

監視精度を高める機能

最大 20 個の自在なエリア設定



最大20個、16までの多角形および、円形をタッチパネルで直観的に設定できます。形状選択の幅が広がり、監視に必要なエリアだけを正確に選択できるので、確かな監視を可能にします。

2 カメラ監視に対応



1台で2つのカメラを使用できることから、より高精細な成形監視にも対応します。また、大型の金型監視にも応用できます。

ワンサイクルの基準画像取込



監視基準画像の取り込みはワンサイクルのみ。簡単、スピーディに行えます。

マスク機能（無監視エリア）



監視の必要がないエリア（無監視エリア）を設定し、マスクすることで、監視エリアを必要最小限に抑え、チョコ停止防止、安定監視に繋がります。

ユーザー支援機能

調整支援



型開き位置のズレを許容する位置補正機能など、安定監視のために必要な支援機能を備えるとともに、これらを自動化できます。

テスト機能



テスト機能は、基準画像を取り込んだ後、任意の感度での監視結果をリアルタイムで画像表示します。これにより、微調整にかかる時間を短縮します。

世界標準

多言語対応

中国語、英語、韓国語に標準対応、その他言語にも対応できる拡張性を備えています。

世界の指令、認証

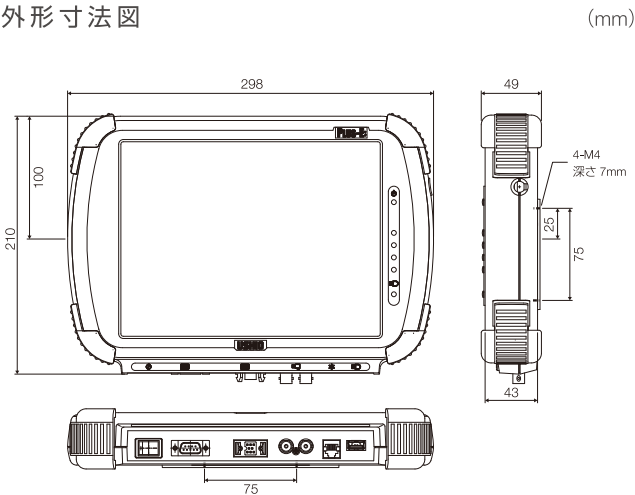
海外販売に向けて、CE、RoHS*、FCC (CLASS-A)、KCといった指令、認証に適合、世界中で運用できます。

* RoHSはヨーロッパのみ

■ 主な仕様

型式	PLUS-E PE-600
分解能	1920 x 1080 ピクセル
比較処理速度	0.012 秒
表示器	10.4 インチ SVGA カラー液晶タッチパネル
同期入出力信号	無電圧接点信号
再突出し回路	標準
2 台カメラ監視機能	標準
電源	DC24V
消費電力	24W
周囲温度	0 ~ 45°C
周囲湿度	相対湿度 85% 以下 (結露しないこと)
外形寸法	W298 x H210 x D49 mm (突起部を除く)
質量	1.4kg

■ 外形寸法図



■ 機器構成

標準構成	オプション
本体	各種レンズ
CMOS カメラ	各種フィルタ
I/O ユニット	調光機能付 LED 照明
カメラケーブル	赤外線 LED 照明セット
カメラスタンド	LED 照明セット
カメラ取付軸	USB メモリ
インターフェイスケーブル	カメラスタンド (L)
I/O ケーブル	
タッチペン (取付コード付)	



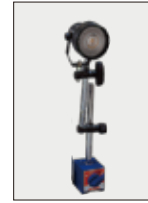
本体 PLUS-E PE-600



レンズ (ワイド/ズーム)



CMOS カメラ



照明器具
(ランプ別売)



LED 電球



ハロゲンランプ



I/O ユニット



赤外線照明



標準セットの接続例

⚠️ 安全に使用いただくために

本装置を操作または、装置に関わる作業を実施する前に、装置に同梱されている取り扱い説明書を必ず読み、装置の概要、操作方法、安全に関する事項を確認のうえ、正しく使用してください。

ウシオライティング株式会社

産業事業部 産業営業部 プラスチック営業課

本社 〒104-0032 東京都中央区八丁堀2-9-1 RBM東八重洲ビル Tel:03-3552-8277(直)
 大阪支店 〒532-0011 大阪市淀川区西中6-1-1 新大阪プライムタワー Tel:06-7177-4669(代)
 名古屋支店 〒450-0002 名古屋市中村区名駅5-7-30 ORE名駅東ビル Tel:052-589-1340(代)
 東北出張所 〒980-0803 仙台市青葉区国分町3-1-4 ムサシヤビル Tel:022-714-1535(代)

www.usiolighting.co.jp

- このカタログに記載されている商品の形状、仕様および価格は、改良のため予告なく変更する場合がありますので、ご了承ください。
- 印刷の関係上、実際の製品とカタログ上の色には、多少の差が生じる場合もあります。
- このカタログに記載されている内容は、2017年3月現在のものです。