

LEDフレネルスポットライト

SCENA LED 200



■ 主な特長と機能

- 既存灯具からの置き換えに最適なシンプルデザイン
- モノ本来が持つ色彩を再現する優れた演色性 (Ra95)
- ワイドからナローまで調整幅が広いマニュアルズーム
- 出力周波数調整機能を搭載、フリッカレスを実現
- 用途に合わせて選べる3種の光色タイプ
- 本体マニュアルコントロール可能

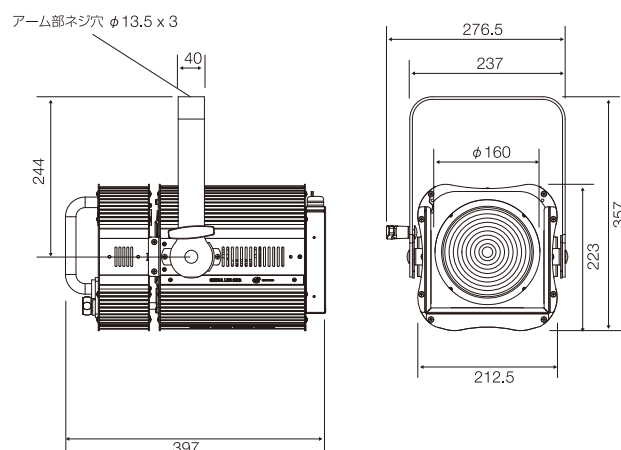


■ 主な仕様

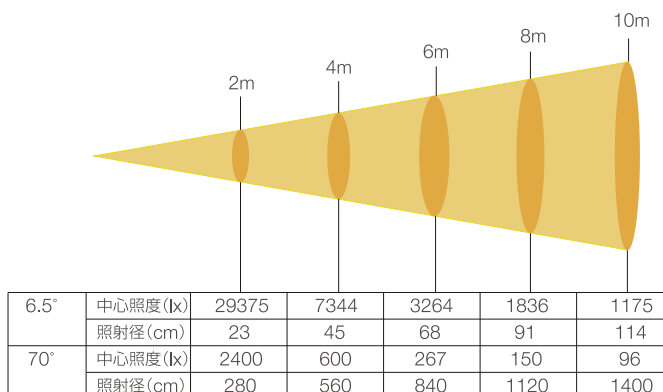
品番	SCENA LED 200
光源特性	
LED	白色LED
光学特性	
色温度(白色タイプ)	3000K 4000K* 5600K* (*オプション)
CRI	> 95
光束	15000 lm
ズーム範囲	6.5°~70°
ズーム操作	手動
レンズ	φ150mm フレネル
制御	
制御信号	DMX512/RDM
制御入出力コネクタ	XLR5ピン(イン/アウト)
制御チャンネル数	1 4ch.
操作・設定	LEDディスプレイ+ソフトキー
機能	本体マニュアルコントロール LEDフリッカ調整 ブーストモード 調光カーブ選択 調光反応速度調整
電源特性	
定格電圧	AC100 ~ 240V (50/60Hz)
定格消費電力	200W
定格電流	2A(100V)
電源コネクタ	パワコンTRUE1(イン/アウト)
冷却ファン	静音タイプ(スタンダード・サイレント)
外観	
外形寸法	W397 x H357 x D276.5mm
本体重量	8.1kg
本体塗装色	黒
その他	
防塵防滴保護等級	IP 20
適合規格	CE
付属品	電源ケーブル、安全ワイヤ、フィルタシート枠
オプション	バンドア

■ 外形寸法図

(単位:mm)



■ 配光データ



● この資料に掲載されている商品の形状、仕様および価格は、改良のため予告なく変更することがあります。
● 印刷の関係上、実際の製品の色には、多少の誤差が生じる場合があります。
● この資料に記載されている内容は、2017年7月現在のものです。