

参考資料

LEDフレネルスポットライト

SCENA LED 80

■ 主な特長

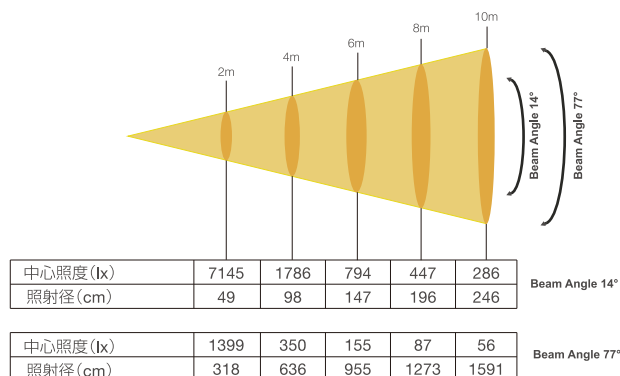
- 既存灯具からの置き換えに最適な軽量・コンパクト設計
- モノ本来がもつ色彩を再現する優れた演色性(CRI 90以上)
- ワイドからナローまで調整幅が広いマニュアルズーム
- 出力周波数調整機能がフリッカレスを実現
- 用途に合わせて選べる2種の光色タイプ
- 本体マニュアルコントロール可能

■ 主な仕様

● 型式	SCENA LED 80
● 光学特性	
LED	白色 80W
色温度(白色タイプ)	3000K 5000K
演色性	CRI >90
器具光束	7700 lm
ズーム範囲	14°~77°(マニュアル)
レンズ径	φ112mm フレネル
● 制御	
制御信号	DMX512
制御入出力コネクタ	XLR5ピン(イン/アウト)
制御チャンネル数	1/2/3 ch.
操作・設定	LEDディスプレイ+ソフトキー
● 機能	本体マニュアルコントロール
	LEDフリッカ調整
	ブーストモード
	調光カーブ選択
	調光反応速度調整
● 電源	
定格電圧	AC90~260V(50/60Hz)
定格消費電力	80W
定格電流	0.8A(100V)
電源コネクタ	パワコン(イン/アウト)
● 冷却	ファン式(静音タイプ)
● 外観	
外形寸法	W300 x H185 x D191 (mm)
本体重量	3.9kg
本体塗装色	黒
● 防塵防滴保護等級	IP 20
● 適合規格	ETL C/US
● 付属品	電源ケーブル、安全ワイヤ、フィルタシート枠
● オプション	バンドア

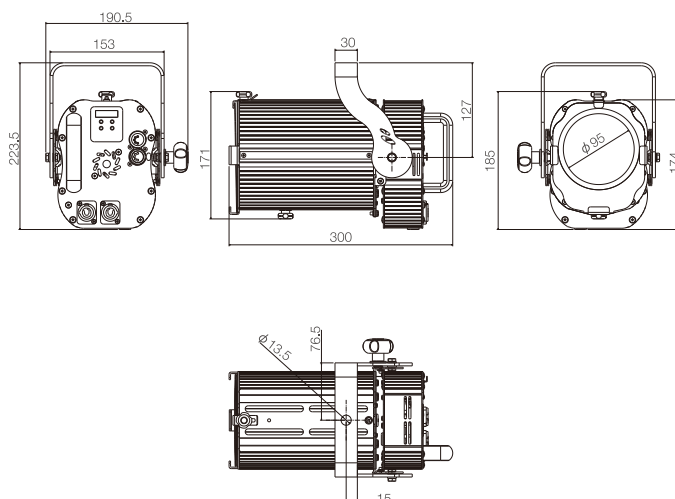


■ 照度データ



■ 外形寸法図

(mm)



- この資料に掲載されている商品の形状、仕様および価格は、改良のため予告なく変更することがあります。
- 印刷の関係上、実際の製品の色には、多少の誤差が生じる場合があります。
- この資料に記載されている内容は、2016年11月現在のものです。