

LEDムービングライト

SolaFrame 1000

HIGH END SYSTEMS



■ 主な特長と機能

- ライティングに必要なエッセンスを凝縮したフルパッケージ
- 4方向から光を切ることができるフレーミングシャッター
- 中～大規模空間に最適なサイズと出力(20000ルーメン)
- レンズの曇りを抑制するレンズデフォッグシステムでゴボのシャープさをキープ
- 深みのある色を作り出すリニアCMYカラーミキシングとCTOフィルター

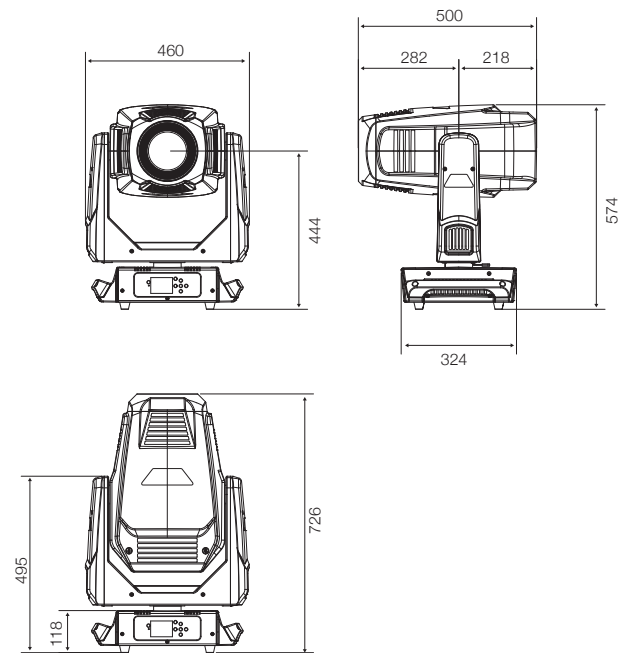
■ 主な仕様

品番	SolaFrame 1000
光源特性	
LED	480 W 高輝度白色LED光源
色温度	7000K(高演色タイプ: 6000K)
光束	20000 lm(高演色タイプ: 16000 lm)
演色性	CRI 70(高演色タイプ: CRI 90)
光学特性	
ズーム範囲	12 ~ 40°
動作特性	
パン/ティルト	540° / 265°
最高動作速度	540°(2.64秒) / 265°(1.5秒) パン・ティルトロック
カラー	リニアCMY リニアCTO(~2800K) 6色固定カラーホイール+オープン (演色性を向上させるTM-30フィルタを含む)
ゴボ	
回転ゴボ	7種(交換可能)+オープン
固定ゴボ	8種(交換可能)+オープン
機能	フレーミングシャッター ライトフロスト 3面回転プリズム 回転アニメーションホイール アイリス(16ブレード) 16ビット調光 レンズデフォッグシステム(曇り防止) フリッカーコントロール 2.4kHzまたは16kHz
制御	
制御信号	DMX / RDM / ArtNet / sACN対応
制御チャンネル	49チャンネル
制御入出力端子	DMX: XLR 5ピン イン・アウトパネルコネクタ ArtNet sACN: イーサコンRJ45コネクタ
操作・設定	LCDグラフィックディスプレイ+6タッチキー(自動表示回転) 電源未接続時のディスプレイシステム設定用バックアップバッテリー
電源特性	
定格電圧	100 - 240 V AC 50 / 60 Hz
定格電力	最大900W
定格電流	9.0A@100V
電源コネクタ	パワコンTRUE1 イン・アウトパネルコネクタ
外観特性	
外形寸法	W460x H726 x D324 mm(ヘッド上向き時)
本体重量	31.3kg
本体塗装色	黒
その他	
冷却ファンモード	3種類(スタンダード、連続、スタジオ)
防塵防滴保護等級	IP20
動作周辺環境温度	-10°C ~ 45°C
適合規格	CE Certification, CSA STD, UL STD
付属品	クランプ取り付けアタッチメント、安全ワイヤ、電源ケーブル



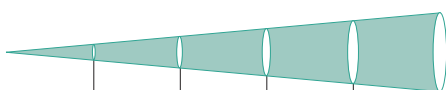
■ 外形寸法図

(単位:mm)



■ 配光データ

Narrow 12°



距離 (m)	3	4.6	6.1	7.6	57.5
照射径 (cm)	65	97	129	161	1210
中心照度 (lx)	65400	29400	16538	10584	186

High CRI Narrow 12°

距離 (m)	3	4.6	6.1	7.6	57.5
照射径 (cm)	65	97	129	161	1210
中心照度 (lx)	43600	19387	10900	6976	123

Medium 30°

距離 (m)	3	4.6	6.1	7.6	57.5
照射径 (cm)	164	246	327	409	3083
中心照度 (lx)	44900	19956	11225	7184	126

High CRI Medium 30°

距離 (m)	3	4.6	6.1	7.6	57.5
照射径 (cm)	164	246	327	409	3083
中心照度 (lx)	29900	13289	7475	4784	84

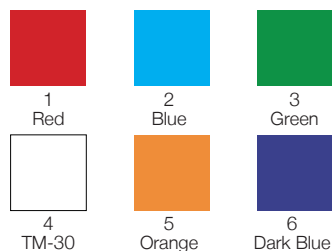
Wide 40°

距離 (m)	3	4.6	6.1	7.6	57.5
照射径 (cm)	222	333	444	555	4187
中心照度 (lx)	8450	3756	2112	1352	24

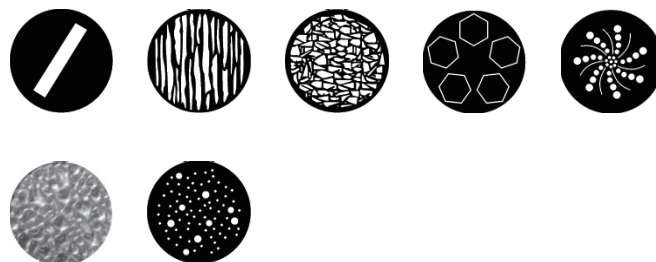
High CRI Wide 40°

距離 (m)	3	4.6	6.1	7.6	57.5
照射径 (cm)	222	333	444	555	4187
中心照度 (lx)	5600	2489	1400	896	16

■ カラーホイール



■ 回転ゴボホイール



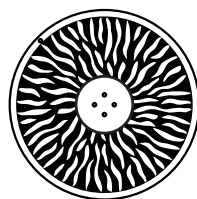
回転ゴボサイズ外寸：φ30mm(図柄寸法 φ24mm)
厚み：0.5mm(アルミニウム)または、1.1mm(ガラスポロフロート)

■ 固定ゴボホイール



固定ゴボサイズ外寸：φ30mm(図柄寸法 φ24mm)
厚み：0.5mm(アルミニウム)

■ アニメーションホイール



● この資料に掲載されている商品の形状、仕様および価格は、改良のため予告なく変更することがあります。
● 印刷の関係上、実際の製品の色には、多少の誤差が生じる場合があります。
● この資料に記載されている内容は、2019年6月現在のものです。