

ULPG-10W

電照・補光用電球型LED

一般的な白熱電球用器具で電球と同じように扱え、手軽に導入できる植物育成用光源です。生育に重要な役割を果たすR(赤)、B(青)、IR(遠赤外線)の3波長を主波長とすることで、効率的に植物の成長を促します。補光光源として利用することで、気象変化による植物への影響を抑え、安定生産を実現、農場の収益向上に貢献します。

USHIO

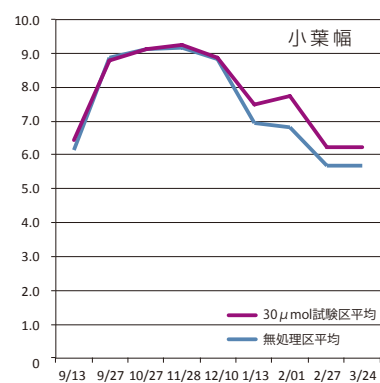
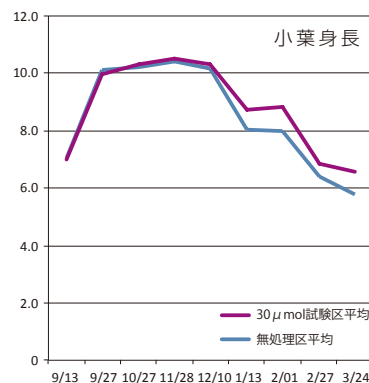
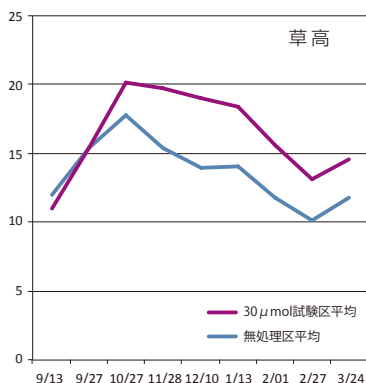


※写真はイメージです

LEDによる補光効果でイチゴの収穫量を大幅に向上

■イチゴのLEDによる電照効果実験

「技術実証試験」よりデータ引用 試験実施者：フード特区機構 協力：北海道胆振農業改良普及センター、(株)苫東ファーム



◆作型：四季成り性品種 夏定植冬春取り ◆供試品種：すずあかね ◆試験区 / 試験区1 光量 10 μmol / m² / s 試験区2 光量 50 μmol / m² / s 慣行区 光量 5 μmol / m² / s 以下(蛍光灯) 無処理区 光源非使用
◆処理開始：8月下旬◆処理方法：16時間日長になるよう点灯時間を調整 *本試験は、ULPG-30W/RB/L/TK4 (赤青タイプ) での試験となります。

電照用 LED 電球



- 一般的な白熱電球器具（E26口金）で使用可能、取り扱いも簡単
- 植物育成に重要な役割を果たす赤、青、遠赤波長を配合
- 10Wの低電力設計

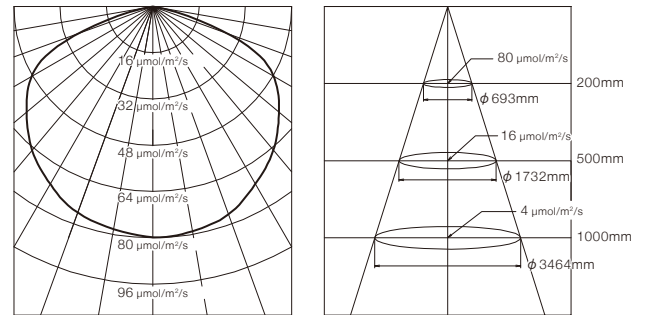


■ 主な仕様

品番	ULPG-10W/PW/WW
PPFD (光合成有効光子束密度)	80 $\mu\text{mol}/\text{m}^2/\text{s}$ (距離:200mm)
ビーム角	120°
定格入力電圧	AC100V
消費電力	10W
定格寿命※	40000h
口金	E26

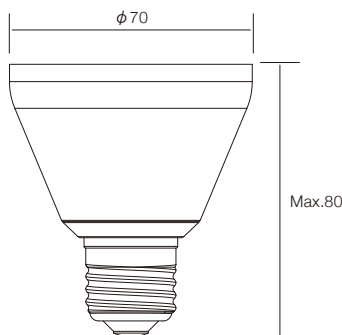
※定格寿命とは、出力値が初期の70%以下、または不点灯になるまでの点灯時間の平均値です。

■ 配光データ



■ 外形寸法図

(mm)



※ランプ本体は防雨対応型です。口金部分に防滴加工が施されたビームランプ専用の防雨型照明器具・ソケットと組み合わせてご使用ください。（下向き専用）

■ 採用事例



苫東ファーム (北海道苫小牧市)
「革新的技術開発・緊急展開事業 (地域戦略プロジェクト)」イチゴ補光試験

●安全にご愛用いただくために、ご使用前に「取り扱い上のご注意」をよくお読みの上、正しくお使いください。

ウシオライティング株式会社

本社 〒104-0032 東京都中央区八丁堀2-9-1 RBM東八重洲ビル Tel:03-3552-8267(直)
 大阪支店 〒532-0011 大阪市淀川区西中島6-1-1 新大阪プライムタワー Tel:06-7177-4669(代)
 名古屋支店 〒450-0002 名古屋市千代田区名駅5-7-30 ORE名駅東ビル Tel:052-589-1340(代)
 福岡営業所 〒812-0016 福岡市博多区博多駅東3-13-28 ヴィトリアビル Tel:092-411-5945(代)

www.usiolighting.co.jp

- このカタログに記載されている商品の形状、仕様および価格は、改良のため予告なく変更する場合がありますので、ご了承ください。
- 印刷の関係上、実際の製品とカタログ上の色には、多少の差が生じる場合があります。
- このカタログに記載されている内容は、2017年12月現在のものです。