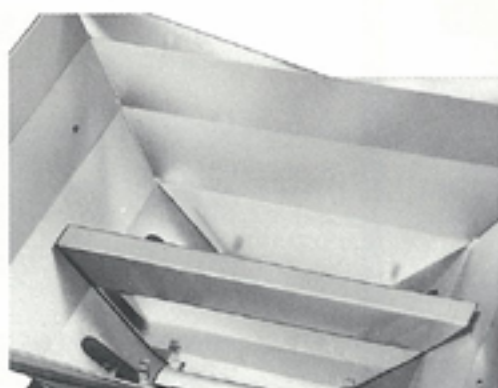
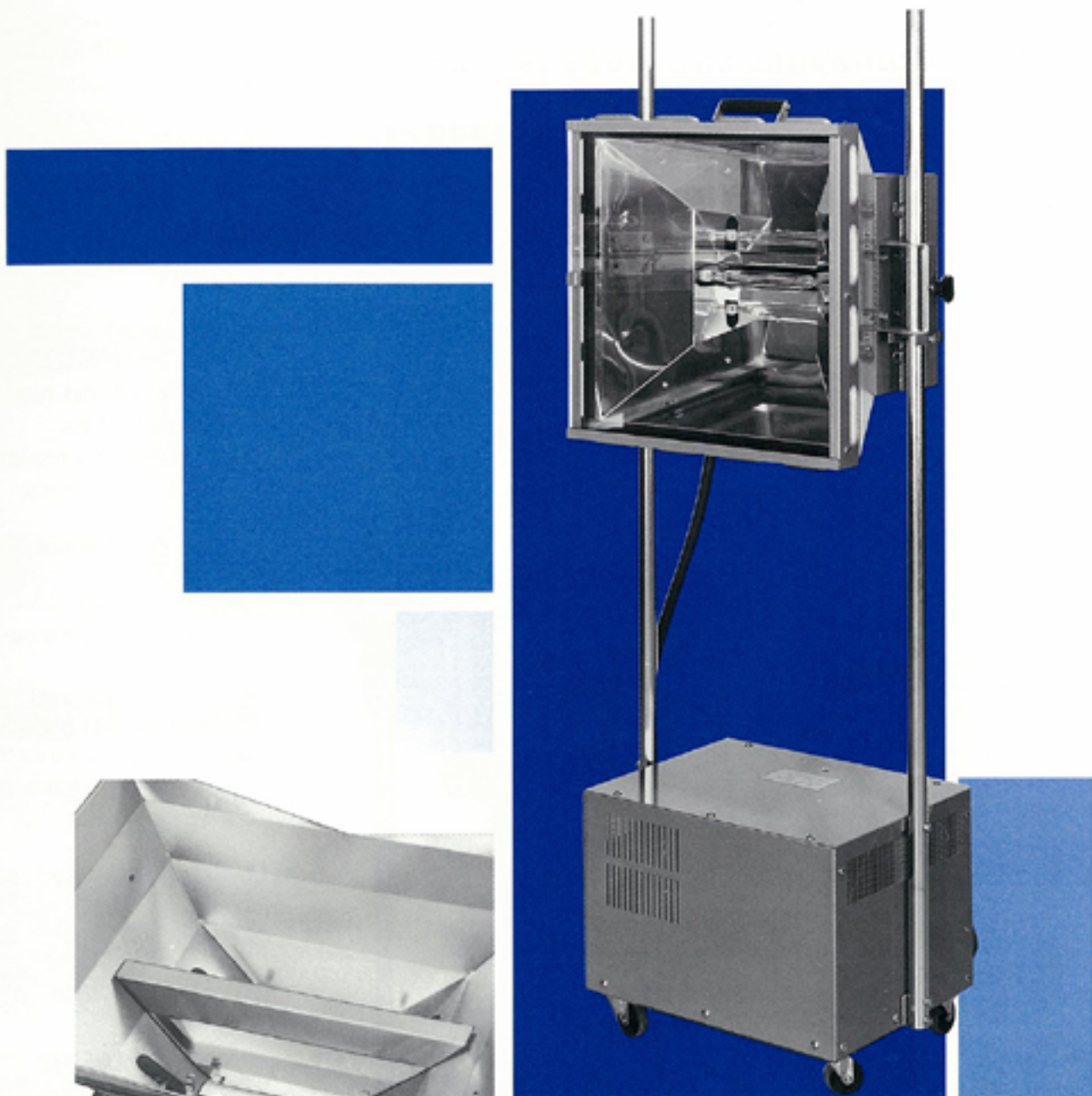


ウシオ製版焼付用光源装置

UNILEC SERIES

ユニレックシリーズ



USHIO
U-TECH INC.

瞬時に点灯、瞬時に安定

いま、製版焼付装置にはさまざまな条件が要求されています。たとえば、スイッチONと同時に焼付作業が始められるかどうか、最適な作業環境が保てるかどうか、そして将来は感光材料の多様化にも対応できるかどうか……等々。ユニレックシリーズは、ウシオの光技術が日本で最初にメタルハイドランプの瞬時点灯を可能にした製版焼付光源装置です。また、将来予想される感光材料の多様化に対応するために、2種類のランプを揃えています。豊富なオプションと消費電力のムダをなくす省エネ設計のウシオユニレックシリーズ。皆様の作業効率、品質の向上、コストダウンにぜひお役立てください。

シリーズ構成

●焼付用光源装置

- 1KW URM-100
URM-100S
- 3KW URM-300
URM-300R
- 6KW URM-600
URM-600R

●特殊用光源装置

- GH-30201XD
- GH-60201XR

オプション

●紫外線積算露光装置

- EC-30(10チャンネル)
- ユニタイマー T-3000

●紫外線照度計

- UIT-101
- UIT-150



特長

ユニレックシリーズは「瞬時点灯、瞬時安定型」です。

- スイッチのON、OFF操作だけで、瞬時に始動・停止ができます。
- 作業中は消灯できますから、ランプの発熱による作業場の温度上昇がなく、快適な作業環境を保つことができます。
- 瞬時点灯式ですから、消費電力を節約できます。

ユニレックシリーズは「シャッター」がありません。

- フィルムセット時の光もれによるフィルムのかぶりがありません。
- シャッター機構がありませんから、開閉不良によるロスも生じません。

ユニレックシリーズは「空冷式」です。

- 灯具にランプ冷却用ブローアを内蔵していますから、保守が簡単です。

ユニレックシリーズは「2種類のランプ」が選択できます。

- GLタイプ、HLタイプのランプの選択により、同一の灯具と安定器で、すべての感光材料に対応できます。

	メタルハイドランプ (GLタイプ)	水銀ランプ (HLタイプ)
波長 (nm)	380~420	300~400
用途	PS版 アルミ平凹版	明室フィルム 感光性樹脂版

ユニレックシリーズは「安定器なし」の簡易型があります。

- URM-100Sは、低価格を目的として、日本で初めて瞬時点灯型「安定器なし」を実現しました。

ユニレックシリーズは「オプションが豊富」です。

- 皆様の作業効率の向上にお応えするため、積算露光装置をはじめ、紫外線照度計、ユニタイマー等、オプションが豊富に揃っています。

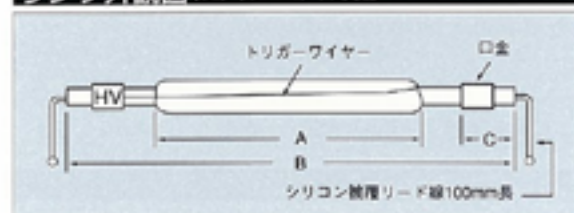
ユニレックシリーズ

仕様

仕様	型式	URM-100S <1Kw>	URM-100 <1Kw>	URM-300 <3Kw>	URM-300R <3Kw>別駆動式専用	URM-600 <6Kw>	URM-600R <6Kw>別駆動式専用
ランプ	型式	GL-10201BF	GL-10201BF HL-10201BF	GL-30201BF HL-30201BF	GL-30201BF HL-30201BF	GL-30201BF×2本 HL-30201BF×2本	GL-30201BF×2本 HL-30201BF×2本
	最大入力 (W)	1,000	1,000	3,000	3,000	6,000	6,000
	電圧 (V)	145	145	235	235	235	235
	電流 (A)	7.6	7.6	13.5	13.5	13.5×2	13.5×2
灯具	型式	GH-10202BF	GH-10201BF-A	GH-30206BF-A	GH-30201XD	GH-60201X	GH-60201XR
	寸法 (A×B×Cmm)	390×410×281	450×450×325	450×450×325	635×700×325	570×570×350	800×930×400
	重量 (kg)	15	10	11	7	15	13
	塗装色	アイボリー	モスグリーン	モスグリーン	モスグリーン	モスグリーン	モスグリーン
安定器	型式	安定器不要	GB-10201BF-B	GB-30206BF-B	GB-30202BF-A	GB-30206BF-B×2台	GB-30206BF-B×2台
	入力電圧 (V) AC1φ ^{50/60} Hz	200	200	200	200	200	200
	入力電流 (A)	安定時9	安定時8	安定時18	安定時18	安定時36	安定時36
	出力電力 (W)	1,000	1,000	3,000	3,000	6,000	6,000
	寸法 (A×B×Cmm)	※安定器不要のため、電気特性だけを明記	170×400×188	420×425×360	283×720×260	420×425×360×2台	420×425×360×2台
	重量 (kg)		15	50	50	50×2台	50×2台
塗装色		モスグリーン	モスグリーン	モスグリーン	モスグリーン	モスグリーン	
オプション	キャスター付きスタンド	—	P-2001	P-2001	—	P-2001	—
	水平照射用ボール	P-1000	—	P-3000	—	P-3000	—
	吊下型取付金具	V-1000	V-3000	V-3000	—	V-6000	—
	ユニタイマー	T-3000	T-3000	T-3000	T-3000	T-3000	T-3000
	紫外線積算露光装置	EC-30	EC-30	EC-30	EC-30	EC-30	EC-30
	紫外線積算露光装置 (システム・組込型)	EC-30	EC-30	EC-30	EC-30	EC-30	EC-30

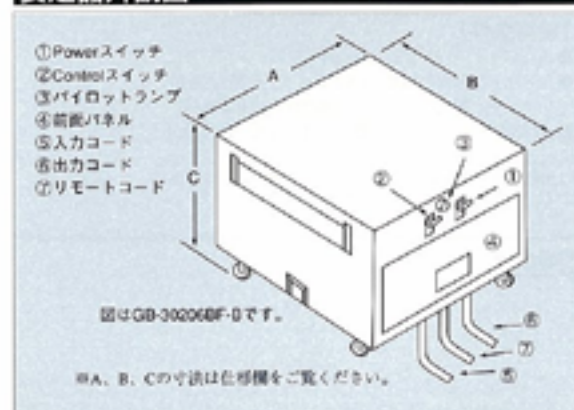
別駆動式専用3Kwユニレック光源 (URM-300R) の安定器はGB-30206BF-Bでも使用できます。
図六頁、商品表など大型別駆動式専用光源として威力を発揮するのがURM-600Rです。

ランプ外観図 (GLタイプ・HLタイプ共通)

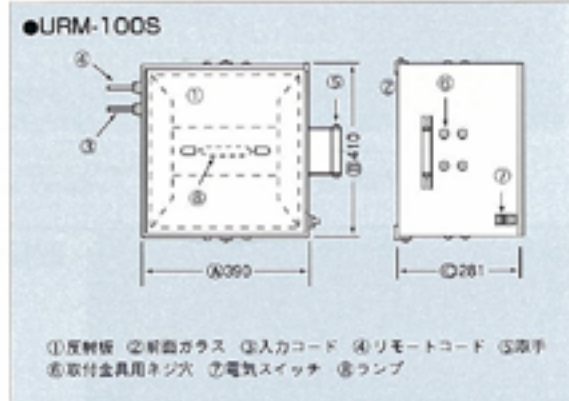
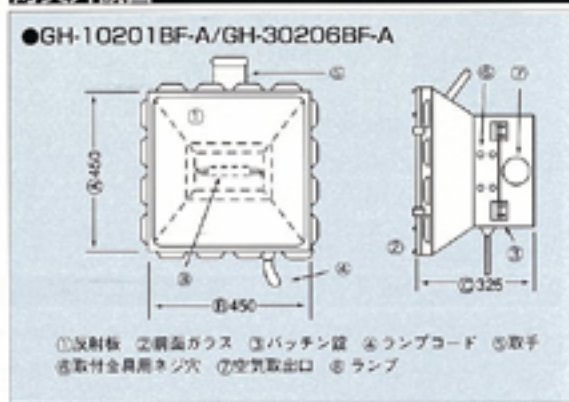


型式	仕様	A	B	C
GL-10201BF/HL-10201BF		100	187	35
GL-30201BF/HL-30201BF		100	275	35

安定器外観図



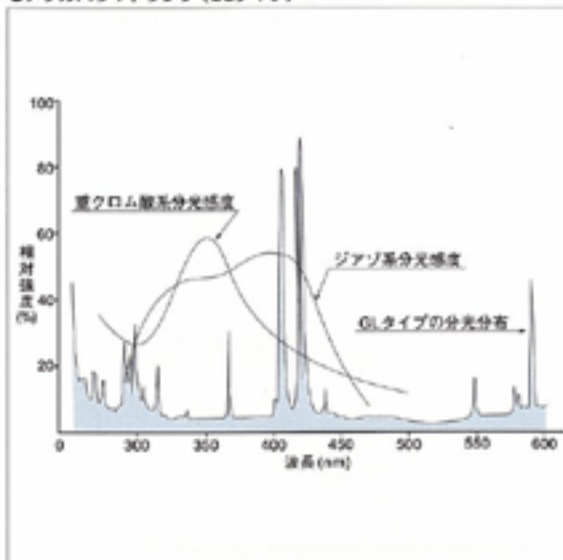
灯具外観図



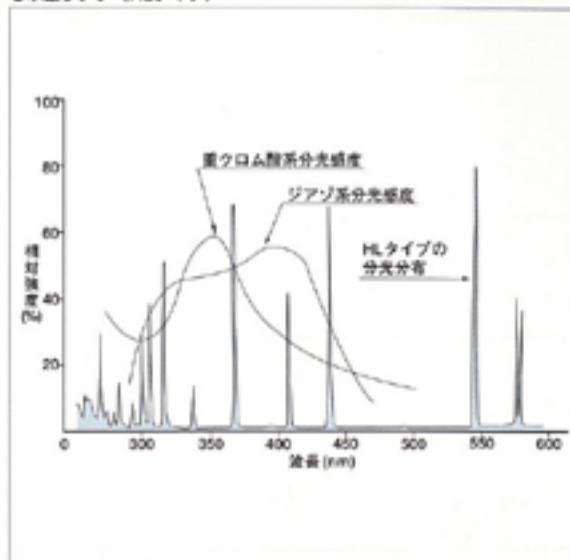
ランプの交換だけで 感光材料の多様化に対応。

ランプ分光分布

●メタルハライドランプ (GLタイプ)



●水銀ランプ (HLタイプ)



灯具の配光分布

●平台用途の場合

	照射面積 (mm)	距離 (mm)	中心強度 (mw/cm ²)	照度分布 (%)
URM-100S	500×600	550	9.1	75
	700×800	700	6.4	75
URM-100	550×550	450	14.2	75
	800×1,000	750	6.3	65
URM-300	800×1,000	900	14.5	75
		1,000	11.9	80
	950×1,250	1,100	9.7	75
		1,250	8.0	80
	1,100×1,130	1,300	7.5	75
		1,500	5.6	80
URM-600	1,150×1,350	1,300	16.0	70

●回転式焼付用の場合 (GLタイプの場合)

	照射面積 (mm)	距離 (mm)	中心強度 (mw/cm ²)	照度分布 (%)
URM-30DR	860×1,100	875	15.5	70
URM-60DR	1,100×1,400	1,250	23.0	80

●種版用途の場合 (GLタイプの場合)

	照射面積 (mm)	距離 (mm)	中心強度 (mw/cm ²)	照度分布 (%)
URM-300	550×550	450	44.8	70

ユニレックによる焼付時間 (GL-300DRFの場合)

照射面積	800mm×1,000mm		950mm×1,250mm	
	距離	900mm	1,000mm	1,100mm
ポジタイプPS版 5~6段クリアー	50秒	80秒	90秒	100秒
ネガタイプPS版 5~6段ベタ	30秒	40秒	45秒	50秒

消費電力の比較 (一年間) (GL-300DRFの場合)

照射方式	使用電力量 (kWh)	比率
シャッターなしユニレック3Kw	1,661	1.0
シャッター方式2Kw	2,968	1.8
シャッター方式3Kw	4,430	2.7

【使用条件】

- ユニレック：1.5分ON、5分OFF
- シャッター方式の装置：1.5分シャッター開、5分閉。シャッター開のときの電力を閉の時の50%とする。
- 1日の使用時間：8時間 ●1ヶ月の稼働日数：25日

安全に関するご注意

本装置を操作または設置にかかわる作業を実施する際には装置に添付されている取扱説明書必ずお読みいただき装置の概要、操作方法、安全に関する事項をご理解いただくようお願いいたします。

取扱代理店

ウシオライティング株式会社

東京本社：〒104-0032 東京都中央区八丁堀2-9-1 秀和ビル8層 電話：03-3552-8281
 大阪支店：〒532-0011 大阪市淀川区西中島5-13-9 新大阪MTビル1号館 電話：06-6986-2622
 名古屋支店：〒461-0062 名古屋市中区代官町39-17 豊島ビル 電話：052-936-1255
 福岡支店：〒812-0016 福岡市博多区博多駅前1-1-12 博多駅前MTビル 電話：092-411-5945